

Mischbatterie NYC

Mischbatterien

Code: 8486 000



EINZELHEITEN

Mischbatterie-Typ Mischbatterie mit schwenkbarem Auslauf

Material Messing

Textur Verchromt

Drehwinkel 360°

Sockel ø50mm

Patrone Mit Keramikscheiben

Mischbatteriebohrungen ø35mm

Rückwärtiger Platzbedarf 40 mm

Max. Arbeitsplattendicke 40 mm

MERKMALE

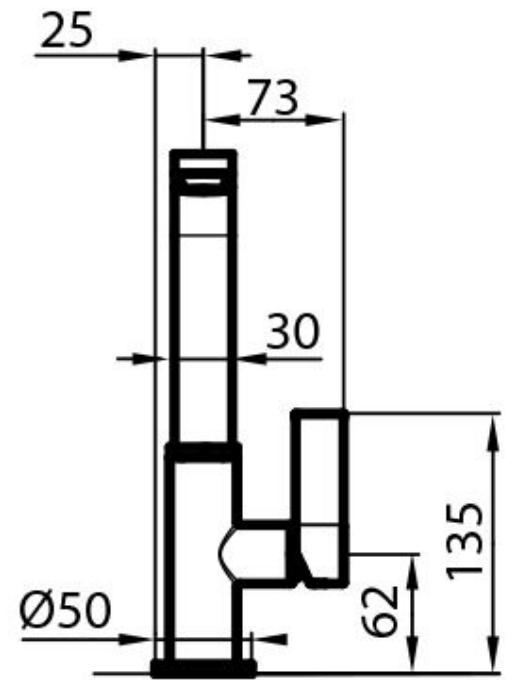
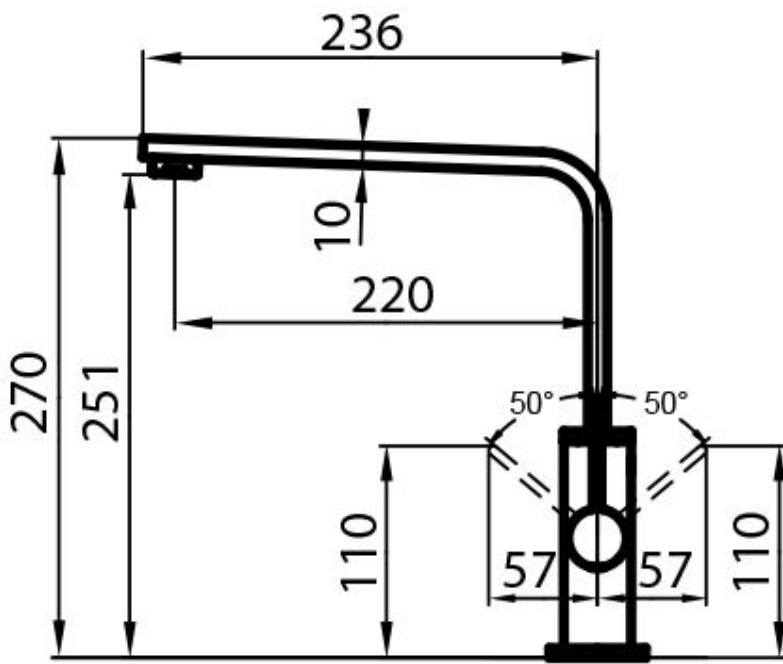
VERSTÄRKUNGSPLATTE

Alle Foster-Mischbatterien werden mit einer Verstärkungsplatte geliefert, die für perfekte Stabilität auf jeder Spüle sorgt.

DREHUNG DES AUSLAUFS

Alle Mischbatterien sind mit einem großen Drehwinkel ausgestattet. Einige Modelle ermöglichen eine volle 360°-Drehung.

TECHNISCHE DATEN



GALERIE

